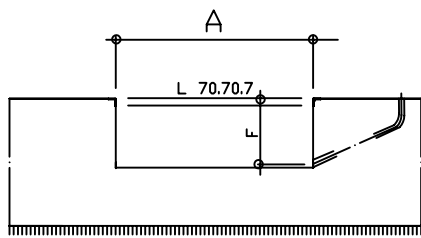
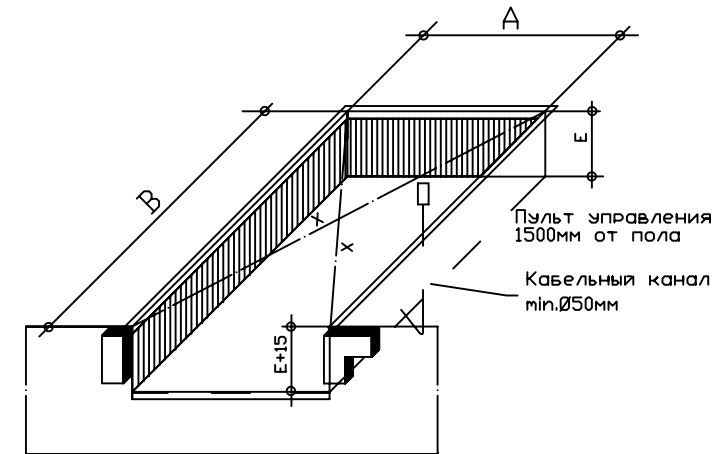
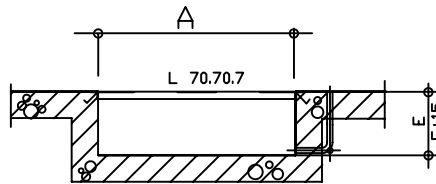


ВИД СПЕРЕДИ (Front View)



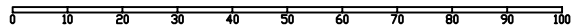
РАЗРЕЗ В-В (Section B-B)



ИЗОМЕТРИЧЕСКИЙ ВИД X=max. отклонение от диагонали 5мм

ДЛИНА	B _н	E	F _н	G	ШИРИНА	A _н
20..	2065	600	525	1025	..17	1780
22..	2260	600	525	1025	..18	1860
25..	2565	600	525	1025	..20	2030
28..	2870	600	525	1025	..21	2140
30..	3065	600	525	1025	..22	2280
35..	3565	715	640	875		
40..	4065	715	640	875		
45..	4565	715	640	875		

DIMENSIONS IN mm		ROUGHNESS IN R _a IN um		FINISH TREATMENT:	
THE DESIGN AND DRAWING ARE THE COPYRIGHT OF STERTIL BV AND MAY NOT BE COPIED OR REPRODUCED WITHOUT PRIOR PERMISSION IN WRITING TO THIRD PARTIES.					
TITLE		Закрытый приямок для доклевеллеров		SCALE 1:1	
		серии XP,SP,PP		DWG.BY AMK	
MODELS		ASSEMBLIES		PROJECTION	
SP/XP/PP				DATE 04-06-07	
				CHKD.BY	
				ORDERNO.	
				DIN. SIZE A3	
				DWG.NO. 06100825	
				REV. -	
SYM.	DESCRIPTION	ECD	DATE	BY	



stertil® KOOTSTERTILLE HOLLAND