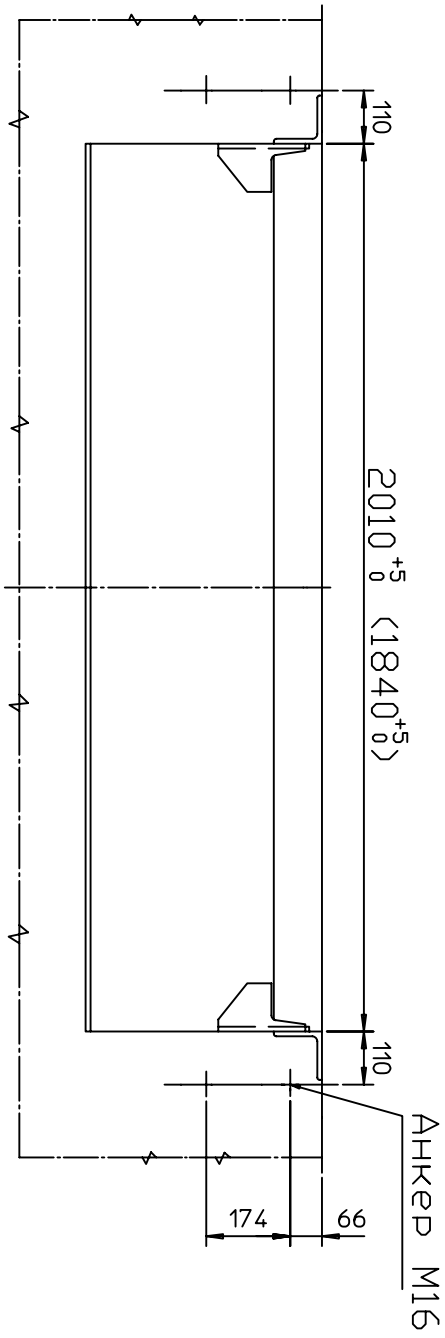
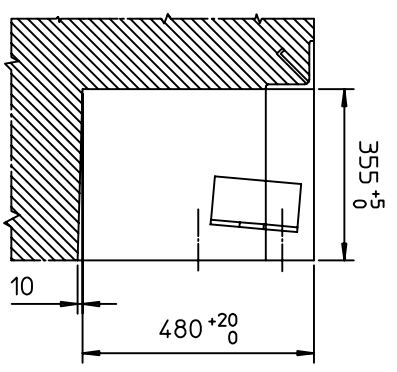
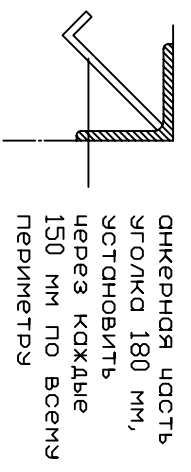


РАЗРЕЗ В-В



SECTION A - A



ПРЯМОК ДЛЯ LA 2000 (72)

sterill® KOOTSTERLILLE
HOLLAND

DATUM:

DWG.NO.: 03-112-525

0